

ЗАКАЗАТЬ

ООО «Энерго-Союз»



**ПРЕОБРАЗОВАТЕЛИ ИЗМЕРИТЕЛЬНЫЕ
НАПРЯЖЕНИЯ ПЕРЕМЕННОГО ТОКА
Е 843ЭС**

**РУКОВОДСТВО ПО ЭКСПЛУАТАЦИИ
УИМЯ.411600.022 РЭ**

Настоящее руководство по эксплуатации предназначено для ознакомления работников эксплуатации с техническими характеристиками и обслуживанием преобразователей измерительных напряжения переменного тока Е 843ЭС (в дальнейшем – ИП)

1 НАЗНАЧЕНИЕ

1.1 ИП предназначены для линейного преобразования напряжения переменного тока в унифицированный выходной сигнал постоянного тока. Преобразование производится по средневыпрямленному значению входного сигнала. Информацию несет среднее значение выходного сигнала.

1.2 ИП могут применяться для контроля напряжений электрических систем и установок, для комплексной автоматизации объектов электроэнергетики, АСУ ТП энергоемких объектов различных отраслей промышленности.

1.3 Рабочие условия применения

1.3.1 ИП являются устойчивыми к воздействию промышленных радиопомех и относятся к стационарному оборудованию, эксплуатируемому в производственных помещениях вне жилых домов.

1.3.2 По устойчивости к механическим воздействиям ИП относятся к вибропрочным. Резонансные частоты отсутствуют.

1.3.3 По устойчивости к климатическим воздействиям ИП относятся к группе С4 по ГОСТ 12997-84 и предназначены для эксплуатации при температуре от минус 30 до плюс 60 °С и относительной влажности до 95 % при температуре 35 °С.

1.3.4 По степени защиты от поражения электрическим током ИП соответствуют классу защиты II, категория монтажа II по ГОСТ 12.2.091-2002. При этом должна быть обеспечена степень загрязнения 1 по ГОСТ 12.2.091-2002.

1.3.5 ИП не предназначены для установки и эксплуатации во взрывоопасных и пожароопасных зонах по ПУЭ.

1.3.6 ИП не требуют дополнительного источника питания.

1.3.7 ИП являются восстанавливаемыми, ремонтируемыми, одноканальными изделиями.

2 ТЕХНИЧЕСКИЕ ДАННЫЕ

2.1 ИП имеют следующие значения входных и выходных величин:

- диапазон измерения входного сигнала: 0 – 125; 0 – 250; 0 – 400; 0 – 500 В;
- частота входного сигнала 45 – 55 Гц;
- диапазон изменения выходного сигнала 0 – 5 мА;
- диапазон изменения сопротивления нагрузки 1,1 – 1,3 кОм.

Диапазон измерения входного сигнала указывается потребителем при заказе.

ИП по особому заказу могут быть изготовлены на другие значения входных и выходных сигналов и сопротивления нагрузки.

2.2 Пределы допускаемой основной приведенной погрешности ИП $\pm 1,0$ % от нормирующего значения выходного сигнала, равного 5 мА.

2.3 Электрическая изоляция между всеми электрическими цепями ИП, соединенными вместе, и корпусом, между входной и выходной цепями выдерживает в течение 1 мин действие испытательного напряжения переменного тока практически синусоидальной формы частотой 50 Гц, действующее значение которого в зависимости от величины входного сигнала указано в таблице 1.

Таблица 1

Проверяемые цепи	Испытательное напряжение, кВ, для диапазонов измерения входного сигнала			
	0 – 125 В	0 – 250 В	0 – 400 В	0 – 500 В
Вход, выход – корпус	1,4	2,3	3,7	
Вход – выход	0,82	1,35	2,2	

2.4 Электрическое сопротивление изоляции цепей, указанных в п. 2.3, в нормальных условиях применения не менее 20 МОм.

2.5 Время установления рабочего режима ИП (предварительный прогрев) не более 5 мин. После установления рабочего режима ИП соответствуют требованию п. 2.2 независимо от продолжительности включения.

2.6 Пульсация выходного сигнала ИП – 0,6 % от нормирующего значения выходного сигнала на максимальной нагрузке.

2.7 Время установления выходного сигнала ИП при скачкообразном изменении входного сигнала от нулевого значения до любого в пределах диапазона измерений не более 0,5 с.

2.8 Пределы допускаемых дополнительных погрешностей ИП не превышают:

а) $\pm 0,5$ % - при изменении температуры окружающего воздуха от (20 ± 5) °С до любой температуры в пределах рабочих условий применения (от минус 30 до плюс 60°С) на каждые 10 °С;

б) $\pm 1,0$ % - при работе в условиях относительной влажности (95 ± 3) % при 35°С ;

в) $\pm 0,5$ % при влиянии внешнего однородного магнитного поля переменного тока частотой измеряемого сигнала с магнитной индукцией 0,5 мТл;

г) $\pm 2,0$ % при отклонении формы кривой тока входного сигнала от синусоидальной под влиянием 2, 3, 4, 5 гармоник до 5 % от первой гармоники.

2.9 ИП выдерживают без повреждений двухчасовую перегрузку входным сигналом, равным 120 % конечного значения диапазона измерений.

2.10 ИП выдерживают без повреждений 9 полуторократных перегрузок входным сигналом длительностью каждой перегрузки 0,5 с с интервалом между перегрузками 15 с.

Выходное напряжения при всех перегрузках не превышает 30 В на максимальной нагрузке.

2.11 ИП выдерживают без повреждений разрыв нагрузки в течение 4 ч при входном сигнале, равном конечному значению диапазона измерений.

Величина напряжения на разомкнутых выходных зажимах при этом не превышает 30 В.

2.12 При заземлении любого выходного зажима ИП соответствует требованию п. 2.2.

2.13 Внешние подключения ИП выполняются при помощи клеммной колодки.

2.14 ИП устойчивы и прочны к воздействию синусоидальной вибрации в диапазоне частот от 5 до 80 Гц при смещении 0,15 мм (амплитудное значение) для частоты ниже частоты перехода и ускорения 19,6 м/с² для частоты выше частоты перехода. Частота перехода от 57 до 62 Гц.

2.15 Степень защиты оболочки 1Р20 по ГОСТ 14254-80.

2.16 ИП в транспортной таре выдерживают без повреждений:

воздействие температуры от минус 50 до плюс 60 °С;

воздействие относительной влажности (95 ± 3) % при температуре 35 °С.

2.17 Мощность, потребляемая ИП от измерительной цепи при входном сигнале, равном конечному значению диапазона измерений, не более:

2,0 В·А для ИП с входным сигналом 0 – 125 В;

3,5 В·А для ИП с входным сигналом 0 – 250 В;

5,5 В·А для ИП с входным сигналом 0 – 400 В;

6,5 В·А для ИП с входным сигналом 0 – 500 В.

2.18 Габаритные размеры ИП не более 125x110x80 мм.

2.19 Масса ИП не более 1,0 кг.

2.20 Средний срок службы ИП не менее 12 лет.

3 КОМПЛЕКТ ПОСТАВКИ

3.1 Преобразователь измерительный - 1 шт.

3.2 Паспорт - 1 экз.

3.3 Руководство по эксплуатации - 1 экз.

3.4 Методика поверки - 1 экз.

Примечание – При поставке в один адрес прилагается 1 экз. руководства по эксплуатации и методики поверки на 3 ИП.

4 ОПИСАНИЕ КОНСТРУКЦИИ

4.1 ИП конструктивно состоит из следующих основных узлов:

- основания с клеммной колодкой. В клеммной колодке размещены зажимы для подключения внешних цепей;
- крышки корпуса;
- крышки клеммной колодки;
- печатной платы с элементами схемы;
- трансформатора, установленного в основании.

Основание с клеммной колодкой, крышка корпуса, крышка клеммной колодки выполнены из изоляционного материала.

Зажимы клеммной колодки обеспечивают подключение медных или алюминиевых проводов сечением от 0,28 мм² (d=0,6 мм) до 7,07 мм² (d=3 мм).

5 МАРКИРОВКА И ПЛОМБИРОВАНИЕ

5.1 На крышке корпуса крепится табличка с указанием всех необходимых параметров ИП.

5.2 ИП, прошедшие первичную поверку или метрологическую аттестацию, имеют клеймо поверителя на одном из винтов, крепящих крышку корпуса к основанию.

6 РАЗМЕЩЕНИЕ И МОНТАЖ

6.1 До введения ИП в эксплуатацию он должен быть поверен.

6.2 Разметка места крепления ИП должна проводиться в соответствии с установочными размерами, приведенными в приложении А.

6.3 Перед установкой ИП на объекте необходимо:

- снять крышку, закрывающую клеммную колодку;
- установить ИП на рабочее место и закрепить с помощью двух винтов М3, проложив под каждый винт плоскую и пружинную шайбы;

6.4 Внешние соединения следует выполнять в соответствии со схемой подключения, приведенной в приложении Б.

6.5 Все работы по монтажу и эксплуатации должны проводиться с соблюдением действующих правил, обеспечивающих безопасное обслуживание и эксплуатацию электроустановок.

6.6 После выполнения внешних подключений необходимо установить крышку, закрывающую клеммную колодку.

7 МЕРЫ БЕЗОПАСНОСТИ

7.1 Персонал, допущенный к работе с ИП, должен быть ознакомлен с «Правилами технической эксплуатации электроустановок потребителей», утвержденными Госэнергонадзором, и правилами безопасности при работе с установками до 1000 В.

7.2 ЗАПРЕЩАЕТСЯ:

- ЭКСПЛУАТИРОВАТЬ ИП СО СНЯТОЙ КРЫШКОЙ КЛЕММНОЙ КОЛОДКИ, ЗАЩИЩАЮЩЕЙ ОТ СЛУЧАЙНОГО ПРИКОСНОВЕНИЯ К ЗАЖИМАМ ПОДКЛЮЧЕНИЯ ЦЕПЕЙ С ОПАСНЫМ НАПРЯЖЕНИЕМ.

- СНИМАТЬ КРЫШКИ КЛЕММНЫХ КОЛОДОК БЕЗ ПРЕДВАРИТЕЛЬНОГО ПРОХОЖДЕНИЯ ИНСТРУКТАЖА ПО ЭЛЕКТРОБЕЗОПАСНОСТИ И ПОЛУЧЕНИЯ ПИСЬМЕННОГО РАЗРЕШЕНИЯ НА ПРОВЕДЕНИЕ РЕГЛАМЕНТНЫХ РАБОТ;

- ПРОИЗВОДИТЬ ВНЕШНИЕ ПРИСОЕДИНЕНИЯ, НЕ ОТКЛЮЧИВ ЦЕПЕЙ ВХОДНОГО И ВЫХОДНОГО СИГНАЛА;

- ЭКСПЛУАТИРОВАТЬ ИП ПРИ ОБРЫВАХ ПРОВОДОВ ВНЕШНИХ ПРИСОЕДИНЕНИЙ;

- ЭКСПЛУАТИРОВАТЬ ИП В УСЛОВИЯХ И РЕЖИМАХ, ОТЛИЧАЮЩИХСЯ ОТ УКАЗАННЫХ В РАЗДЕЛАХ 1, 2 НАСТОЯЩЕГО РУКОВОДСТВА ПО ЭКСПЛУАТАЦИИ.

7.3 Опасный фактор – входной сигнал.

Меры защиты от опасного фактора:

- проверка сопротивления изоляции;
- соблюдение условий п.7.2.

В случае возникновения аварийных условий и режимов работы ИП необходимо немедленно отключить.

7.4 При проведении поверки ИП должны соблюдаться требования документов: «Правила технической эксплуатации электроустановок потребителей» и «Правила техники безопасности при эксплуатации электроустановок потребителей», утвержденных Госэнергонадзором.

7.5 Противопожарная защита в помещениях, где эксплуатируются ИП, должна достигаться:

- применением автоматических установок пожарной сигнализации;
- применением средств пожаротушения;
- организацией своевременного оповещения и эвакуации людей.

8 ТЕХНИЧЕСКОЕ ОБСЛУЖИВАНИЕ

8.1 Эксплуатационный надзор за работой ИП проводится лицами, за которым закреплено данное оборудование.

8.2 Планово-предупредительный осмотр

Планово-предупредительный осмотр (ППО) проводится в сроки, предусмотренные ведомственной инструкцией.

Порядок ППО:

- отключить входные и выходные сигналы;
- провести наружный осмотр ИП, удалить с корпуса сухой ветошью пыль, грязь и влагу;
- снять крышку с клеммной колодки;
- удалить пыль, грязь с зажимов;

- убедиться в отсутствии механических повреждений, проверить затяжку зажимов и состояние крепления;
- поставить на место крышку клеммной колодки;
- подключить цепи входного и выходного сигналов.

8.3 Плановые ревизии ИП проводят один раз в год.

В программу плановой ревизии входят все пункты планово-предупредительного осмотра и поверка ИП.

При несоответствии ИП требованиям настоящего документа обращаться на предприятие-изготовитель ИП.

8.4 Поверка ИП осуществляется в соответствии с методикой поверки МП.ВТ.078-2003.

Периодичность поверки – 12 месяцев.

9 ТРАНСПОРТИРОВАНИЕ

9.1 Транспортирование ИП может осуществляться закрытым железнодорожным или автомобильным транспортом.

9.2 При транспортировании ИП железнодорожным транспортом следует применять мелкие малотоннажные виды крытых вагонов или универсальные контейнеры.

10 ПРАВИЛА ХРАНЕНИЯ

10.1 Хранение ИП на складах должно производиться на стеллажах в упаковке предприятия-изготовителя при температуре окружающего воздуха от 5 до 40 °С и относительной влажности воздуха не более 80 %.

В помещениях для хранения не должно быть пыли, а также газов и паров, вызывающих коррозию.

10.2 Помещения для хранения ИП должны быть оборудованы автоматическими установками пожарной сигнализации и средствами пожаротушения.

11 ГАРАНТИИ ИЗГОТОВИТЕЛЯ

11.1 Изготовитель гарантирует соответствие ИП требованиям руководства по эксплуатации при соблюдении условий эксплуатации, транспортирования и хранения.

11.2 Гарантийный срок эксплуатации ИП – 36 месяцев со дня ввода в эксплуатацию.

Гарантийный срок хранения – 12 месяцев с момента изготовления.

11.3 Сервисное обслуживание в послегарантийный период изготовитель осуществляет по отдельному договору.

ПРИЛОЖЕНИЕ А

(справочное)

ГАБАРИТНЫЕ И УСТАНОВОЧНЫЕ РАЗМЕРЫ

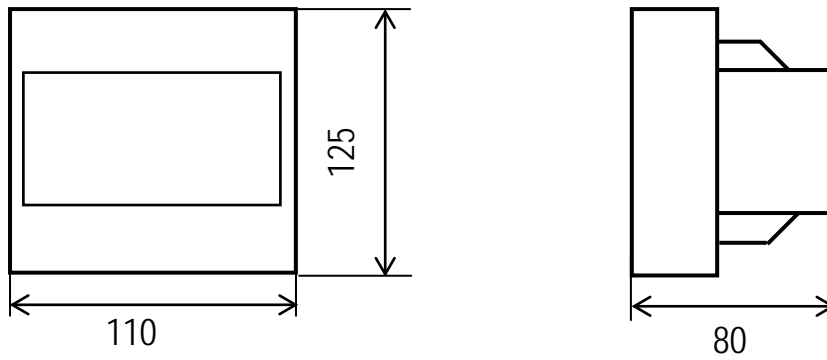


Рисунок А.1 – Габаритные размеры ИП Е843ЭС

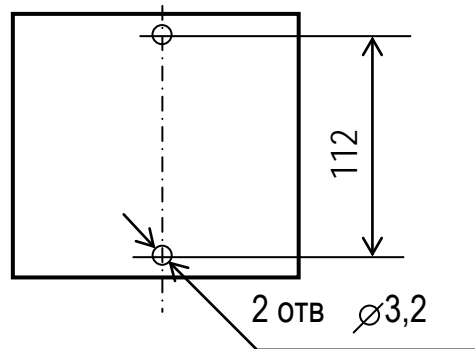


Рисунок А.2 – Установочные размеры ИП Е843ЭС

ПРИЛОЖЕНИЕ Б
(справочное)

Схема электрическая подключения ИП

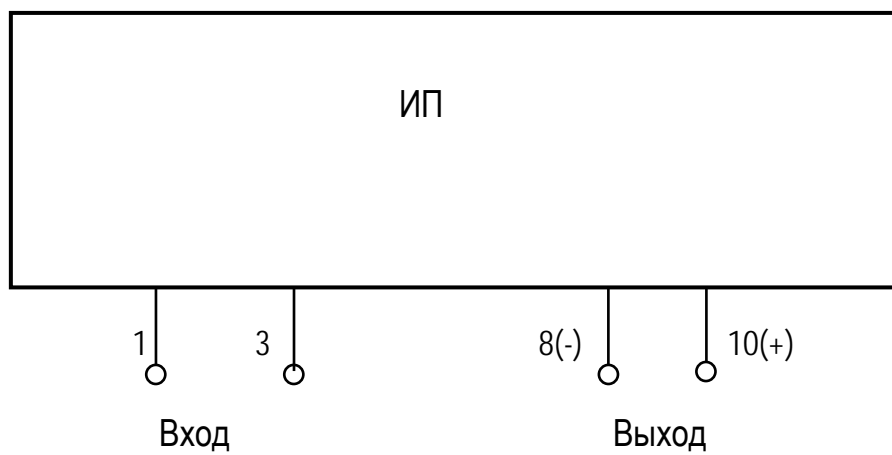


Рисунок Б.1

ЗАКАЗАТЬ